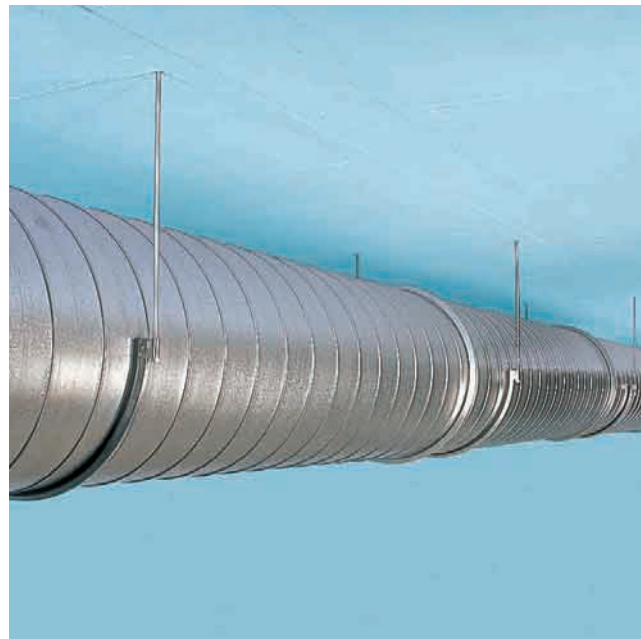
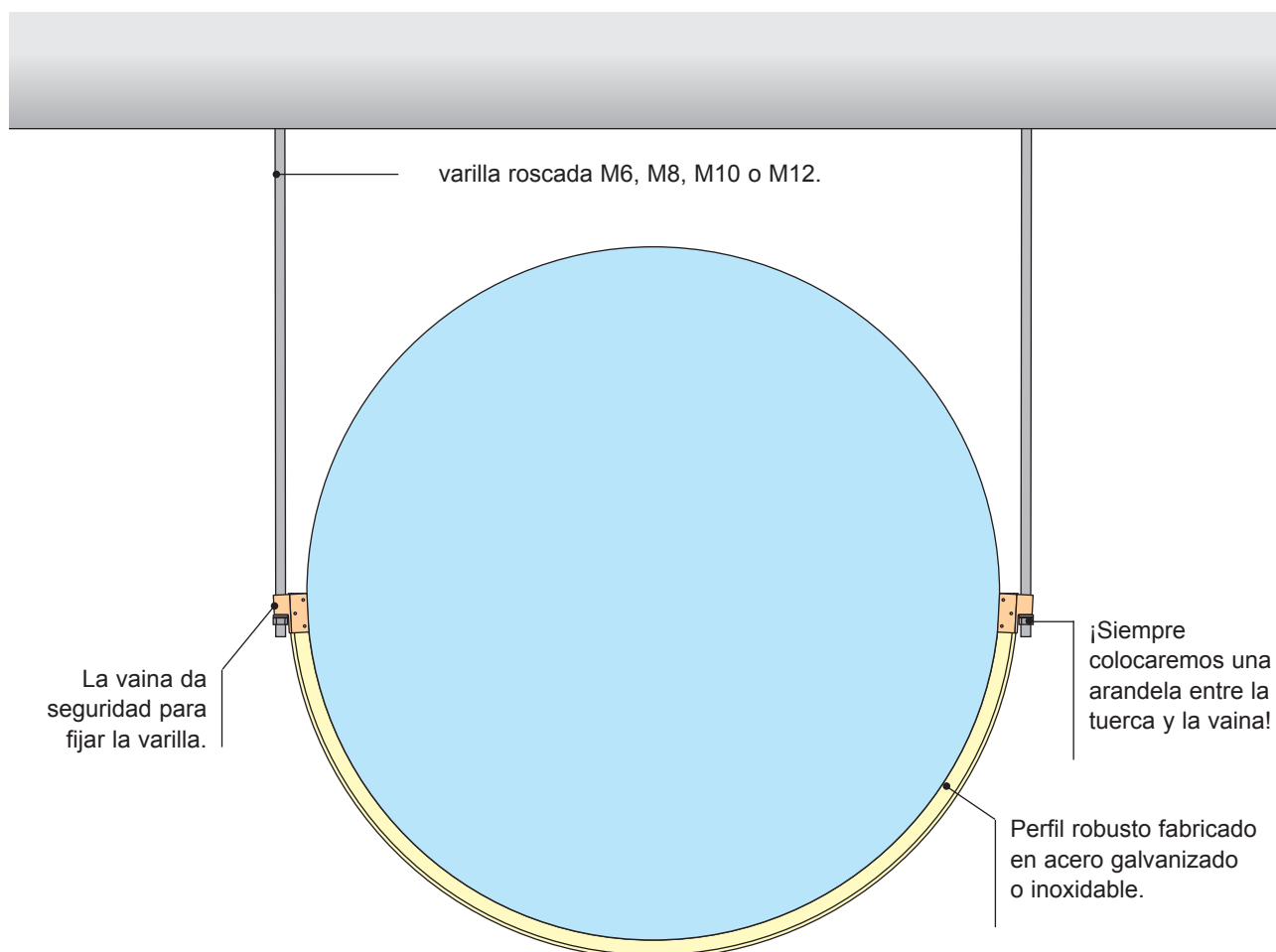


SUSPENSIÓN DE TUBO RS

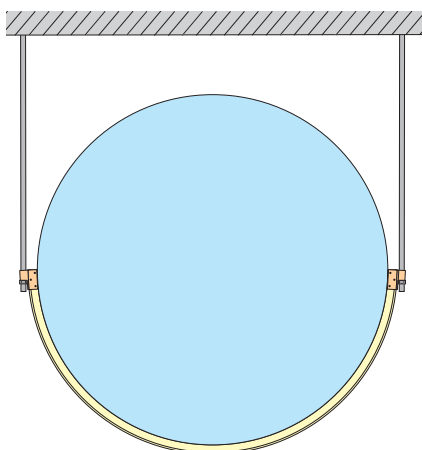


- Para la suspensión de tubos.
- El tubo es abrazado por una media circunferencia o circunferencia completa.
- Da estabilidad al tubo y se adecúa ópticamente a las bridas de unión METU-SYSTEM.
- Para la insonorización podemos emplear un perfil de goma.
- Si empleamos la suspensión RSH, sólo precisamos de una varilla para suspender el tubo.
- Para tubos de diámetro \varnothing 200 hasta 3000 mm.

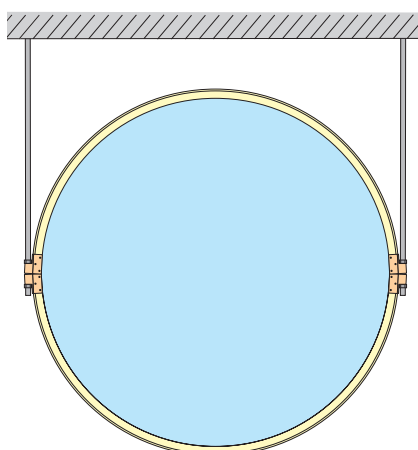


SUSPENSIÓN DE TUBO RS

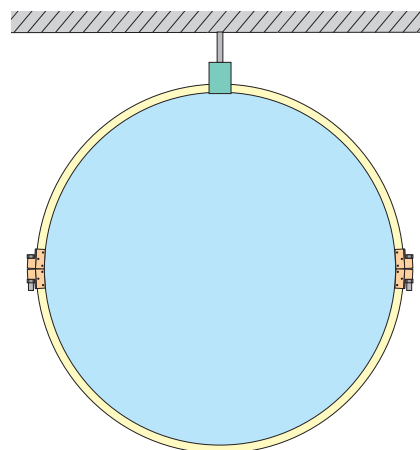
EJEMPLOS DE DIFERENTES MODOS DE EMPLEO



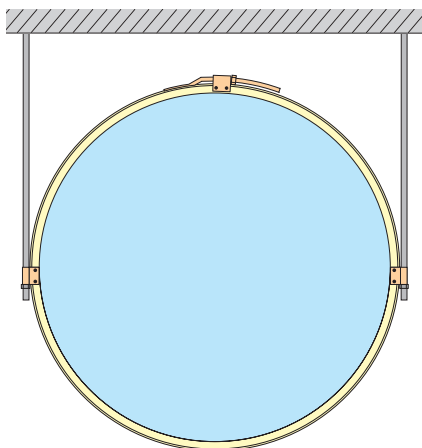
Ejemplo 1
Suspensión RS
Suspensión con 2 varillas roscadas



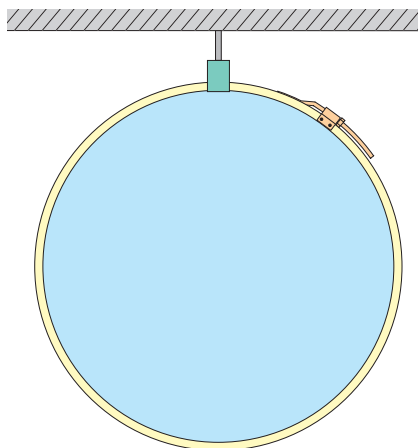
Ejemplo 2
2 suspensiones RS
Suspensión con 2 varillas roscadas



Ejemplo 3
2 suspensiones RS + 1 perno especial
Suspensión con 1 varilla roscada




Ejemplo 4
Brida de cierre SR con 2 vainas
Suspensión con 2 varillas roscadas



Ejemplo 5
Brida de cierre SR y perno especial
Suspensión con 1 varilla roscada

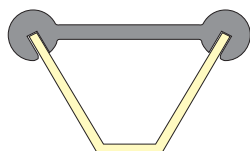
Información importante:

Las bridas de cierre SR de los ejemplos 4 y 5 hay que pedir las como **pedido especial** (¡tienen un diámetro especial!).


 Mas información sobre la **resistencia de las vainas** de las suspensiones RS la encontrarán en la página 152.

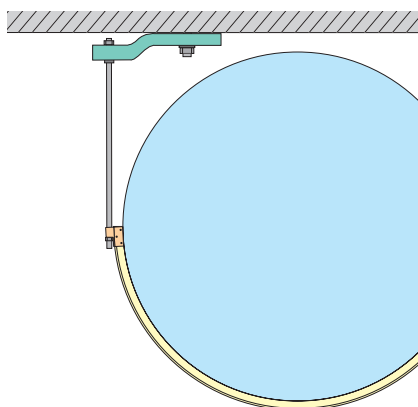
INSONORIZACIÓN

Para insonorizar la suspensión hay las siguientes posibilidades:

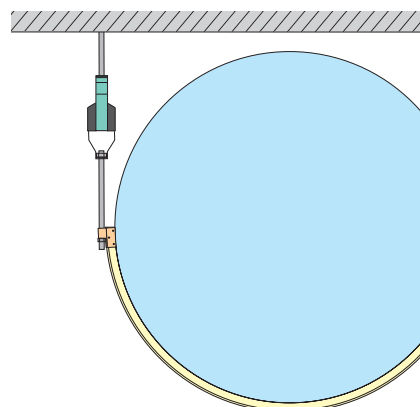


Perfil de goma RSG
(se monta en la suspensión o en su caso, en la brida de cierre)

 Información sobre sus características en la página 151.

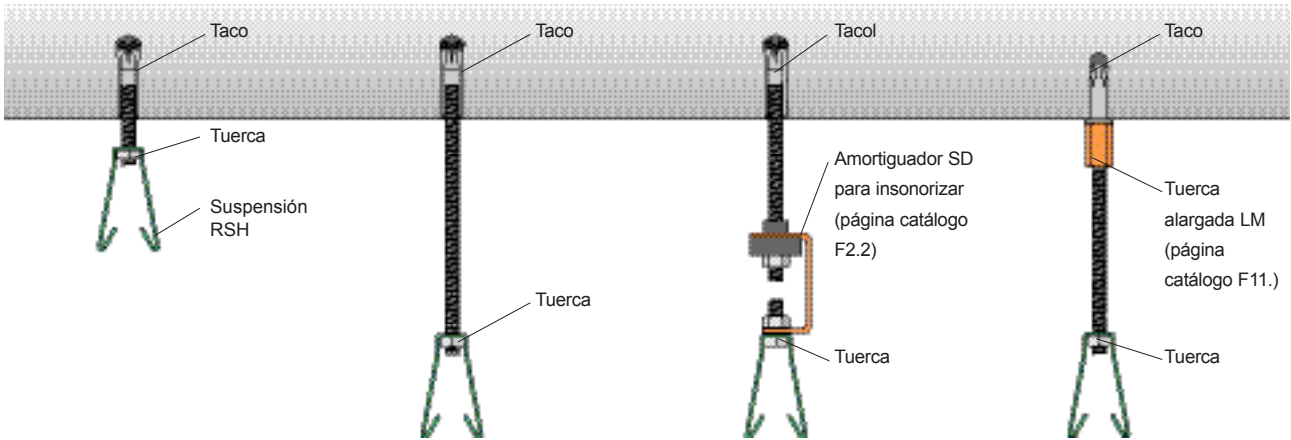


Anclaje orientable DB
(ver página catálogo F1.)



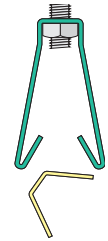
Amortiguador SI
(ver página catálogo F2.1.)

EJEMPLOS DE MODOS DE EMPLEO



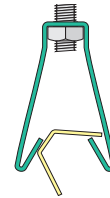
INDICACIONES DE MONTAJE

1



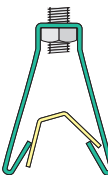
◀ Introducir la brida de cierre SR de manera inclinada en la suspensión RSH...

2



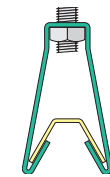
...hasta que la brida de cierre SR cuelgue del ala. ▶

3



◀ Giramos la brida de cierre SR en posición vertical...

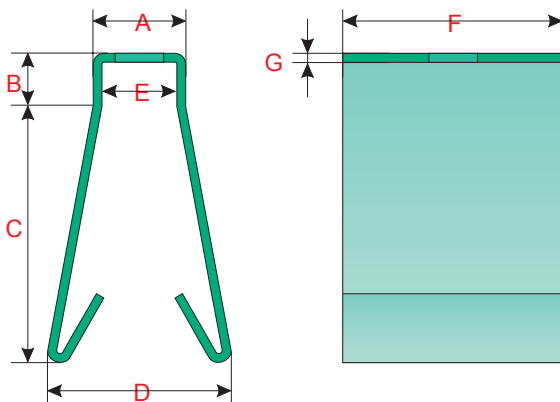
4



...hasta que la segunda ala queda fijada en la suspensión RSH. ▶

Indicación: En los tubos de diámetros \varnothing grandes se recomienda colocar primero la suspensión RSH a la brida de cierre o a la brida de suspensión y luego montarla.

DIMENSIONES



RSH	A	B	C	D	E	F	G
20- 45 M6	12	8	22	18,3	10	20	1,0
20- 45 M8	15	10	20	18,3	13	20	1,0
50- 90 M8	16	10	40	28,2	13	30	1,5
50- 90 M10	20	12	38	28,2	17	30	1,5
100-160 M10	21	12	58	41,6	17	50	2,0
100-160 M12	23	14	56	41,6	19	50	2,0

(Datos en mm)

CARGA ADMISIBLE

Suspensión RS	20-45 M6	20-45 M8	50-90 M8	50-90 M10	100-160 M10	100-160 M12
Carga máxima*	160 N	160 N	330 N	330 N	660 N	660 N



* La carga máxima es conforme con la norma europea EN 12236 (en proyecto) y por esto se puede utilizar completamente. La carga de rotura es tres veces superior.

SUSPENSIÓN DE TUBO RS

FORMA DE SUMINISTRO

Suspensión de tubo RS (en acero galvanizado)

Art.Nº.	Descripción	para tubo-Ø
F10A-1001	RS 20-M6 galva.	200 mm
F10A-1002	RS 22-M6 galva.	224 mm
F10A-1003	RS 25-M6 galva.	250 mm
F10A-1004	RS 28-M6 galva.	280 mm
F10A-1005	RS 30-M6 galva.	300 mm
F10A-1006	RS 31-M6 galva.	315 mm
F10A-1007	RS 35-M6 galva.	355 mm
F10A-1008	RS 40-M6 galva.	400 mm
F10A-1009	RS 45-M6 galva.	450 mm
F10A-1010	RS 20-M8 galva.	200 mm
F10A-1011	RS 22-M8 galva.	224 mm
F10A-1012	RS 25-M8 galva.	250 mm
F10A-1013	RS 28-M8 galva.	280 mm
F10A-1014	RS 30-M8 galva.	300 mm
F10A-1015	RS 31-M8 galva.	315 mm
F10A-1016	RS 35-M8 galva.	355 mm
F10A-1017	RS 40-M8 galva.	400 mm
F10A-1018	RS 45-M8 galva.	450 mm
F10A-1019	RS 50-M8 galva.	500 mm
F10A-1020	RS 56-M8 galva.	560 mm
F10A-1021	RS 60-M8 galva.	600 mm
F10A-1022	RS 63-M8 galva.	630 mm
F10A-1023	RS 71-M8 galva.	710 mm
F10A-1024	RS 80-M8 galva.	800 mm
F10A-1025	RS 90-M8 galva.	900 mm
F10A-1026	RS 50-M10 galva.	500 mm
F10A-1027	RS 56-M10 galva.	560 mm
F10A-1028	RS 60-M10 galva.	600 mm
F10A-1029	RS 63-M10 galva.	630 mm
F10A-1030	RS 71-M10 galva.	710 mm
F10A-1031	RS 80-M10 galva.	800 mm
F10A-1032	RS 90-M10 galva.	900 mm
F10A-1033	RS 100-M10 galva.	1000 mm
F10A-1034	RS 112-M10 galva.	1120 mm
F10A-1035	RS 125-M10 galva.	1250 mm
F10A-1036	RS 140-M10 galva.	1400 mm
F10A-1037	RS 160-M10 galva.	1600 mm
F10A-1038	RS 100-M12 galva.	1000 mm
F10A-1039	RS 112-M12 galva.	1120 mm
F10A-1040	RS 125-M12 galva.	1250 mm
F10A-1041	RS 140-M12 galva.	1400 mm
F10A-1042	RS 160-M12 galva.	1600 mm

Suspensión de tubo RSH

Art.Nº.	Descripción	para tubo-Ø
F10A-1201	RSH 20- 45 M6 galva.	200- 499 mm
F10A-1202	RSH 20- 45 M8 galva.	200- 499 mm
F10A-1203	RSH 50- 90 M8 galva.	500- 999 mm
F10A-1204	RSH 50- 90 M10 galva.	500- 999 mm
F10A-1205	RSH 100-160 M10 galva.	1000-3000 mm
F10A-1206	RSH 100-160 M12 galva.	1000-3000 mm

Suspensión de tubo RS (en acero inoxidable)

Art.Nº.	Descripción	para tubo-Ø
F10B-1001	RS 20-M6 Inox AISI 304	200 mm
F10B-1002	RS 22-M6 Inox AISI 304	224 mm
F10B-1003	RS 25-M6 Inox AISI 304	250 mm
F10B-1004	RS 28-M6 Inox AISI 304	280 mm
F10B-1005	RS 30-M6 Inox AISI 304	300 mm
F10B-1006	RS 31-M6 Inox AISI 304	315 mm
F10B-1007	RS 35-M6 Inox AISI 304	355 mm
F10B-1008	RS 40-M6 Inox AISI 304	400 mm
F10B-1009	RS 45-M6 Inox AISI 304	450 mm
F10B-1010	RS 20-M8 Inox AISI 304	200 mm
F10B-1011	RS 22-M8 Inox AISI 304	224 mm
F10B-1012	RS 25-M8 Inox AISI 304	250 mm
F10B-1013	RS 28-M8 Inox AISI 304	280 mm
F10B-1014	RS 30-M8 Inox AISI 304	300 mm
F10B-1015	RS 31-M8 Inox AISI 304	315 mm
F10B-1016	RS 35-M8 Inox AISI 304	355 mm
F10B-1017	RS 40-M8 Inox AISI 304	400 mm
F10B-1018	RS 45-M8 Inox AISI 304	450 mm
F10B-1019	RS 50-M8 Inox AISI 304	500 mm
F10B-1020	RS 56-M8 Inox AISI 304	560 mm
F10B-1021	RS 60-M8 Inox AISI 304	600 mm
F10B-1022	RS 63-M8 Inox AISI 304	630 mm
F10B-1023	RS 71-M8 Inox AISI 304	710 mm
F10B-1024	RS 80-M8 Inox AISI 304	800 mm
F10B-1025	RS 90-M8 Inox AISI 304	900 mm
F10B-1026	RS 50-M10 Inox.	500 mm
F10B-1027	RS 56-M10 Inox.	560 mm
F10B-1028	RS 60-M10 Inox.	600 mm
F10B-1029	RS 63-M10 Inox.	630 mm
F10B-1030	RS 71-M10 Inox.	710 mm
F10B-1031	RS 80-M10 Inox.	800 mm
F10B-1032	RS 90-M10 Inox.	900 mm
F10B-1033	RS 100-M10 Inox.	1000 mm
F10B-1034	RS 112-M10 Inox.	1120 mm
F10B-1035	RS 125-M10 Inox.	1250 mm
F10B-1036	RS 140-M10 Inox.	1400 mm
F10B-1037	RS 160-M10 Inox.	1600 mm
F10B-1038	RS 100-M12 Inox.	1000 mm
F10B-1039	RS 112-M12 Inox.	1120 mm
F10B-1040	RS 125-M12 Inox.	1250 mm
F10B-1041	RS 140-M12 Inox.	1400 mm
F10B-1042	RS 160-M12 Inox.	1600 mm

Perfil de goma RSG

Art.Nº.	Descripción	para tubo-Ø
F10V-1101	RSG 20- 45	200- 499 mm
F10V-1102	RSG 50- 90	500- 999 mm
F10V-1103	RSG 100-160	1000-3000 mm

Más información de la brida de cierre SR la

encontrará en la página B6. Hay que indicar en el pedido que son para un diámetro Ø especial (como suspensión).

Las suspensiones de tubo RS y SR se pueden suministrar para todos los diámetros comprendidos entre 200 y 3000 mm.